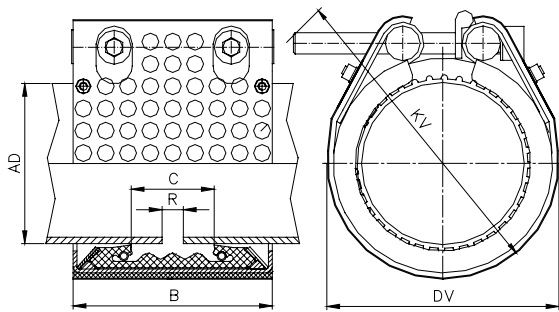


STRAUB-METAL-GRIP-FIRE-FENCE Ø 30.0 - 219.1 mm

Bauteile / Werkstoffe	W1	W2	W4	W5 (auf Anfrage)
Gehäuse		1.4301	1.4301	
Schrauben		1.7220	A4 - 80	
Bolzen		1.0737, verzinkt	1.4301	
Verankerungsringe		1.4310	1.4310	
Bandeinlage (Option)		1.4435 / PVDF	1.4435 / PVDF	
Dichtmanschette EPDM	Temp.: -30°C bis +100°C Medien: alle Wasserqualitäten, Abwässer, Luft, Feststoffe und Chemieprodukte			
Dichtmanschette NBR	Temp.: -20°C bis +80°C Medien: Wasser, Gase, Öle, Brenn- und Treibstoffe sowie andere Kohlenwasserstoffe			



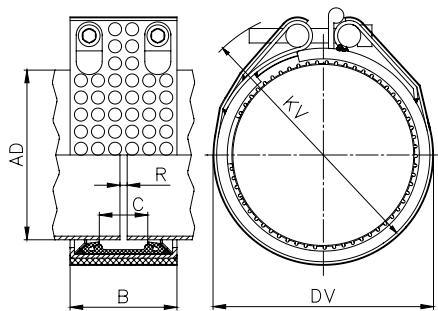
AD [mm]	Spannbereich [mm]	PS [bar]	B [mm]	C [mm]	DV [mm]	KV [mm]	R ohne Bandeinkl. [mm]	R mit Bandeinkl. [mm]	Anzugs-moment [Nm]	SW [mm]	Gewinde M...
30.0	29.5 - 30.5	67.0	46/67	18	57	75	5	5	10	6	8
33.7	33.2 - 34.2	62.0	46/67	18	62	80	5	5	10	6	8
38.0	37.5 - 38.5	58.0	71	19	68	95	5	5-10	15	6	8
42.4	41.9 - 42.9	53.0	71	20	72	95	5	5-10	15	6	8
44.5	44.0 - 45.0	48.0	71	20	74	100	5	5-10	15	6	8
48.3	47.8 - 48.8	44.0	71	20	78	100	5	5-10	15	6	8
54.0	53.5 - 54.5	39.0	87	38	84	105	5	5-15	20	6	8
57.0	56.4 - 57.6	37.0	87	32	87	110	5-10	5-25	20	6	8
60.3	59.7 - 60.9	37.0	87	32	87	115	5-10	5-25	20	6	8
63.5	62.9 - 64.1	37.0	87	32	94	119	5-10	5-25	35	6	8
76.1	75.3 - 76.9	56.0	110	39	110	135	5-10	5-25	35	8	10
84.0	83.2 - 84.8	45.0	110	39	122	145	5-10	5-25	35	8	10
88.9	88.0 - 89.8	41.0	110	39	127	150	5-10	5-25	35	8	10
104.0	103.0 - 105.0	37.0	110	39	143	165	5-10	5-25	35	8	10
108.0	106.9 - 109.1	35.0	110	39	143	165	5-10	5-25	35	8	10
114.3	113.2 - 115.4	34.0	110	39	149	170	5-10	5-25	35	8	10
129.0	127.7 - 130.3	33.0	124	43	170	195	5-15	5-25	60	10	12
133.0	131.7 - 134.3	33.0	125	43	170	195	5-15	5-25	60	10	12
139.7	138.3 - 141.1	32.0	125	43	178	205	5-15	5-25	60	10	12
154.0	152.5 - 155.5	32.0	125	51	196	220	5-15	5-25	60	10	12
159.0	157.4 - 160.6	31.0	125	43	197	220	5-15	5-25	60	10	12
168.3	166.6 - 170.0	29.0	125	43	210	235	5-15	5-25	60	10	12
219.1	216.9 - 221.3	26.0	166	60	269	300	5-15	5-35	100	14	16

Hinweise:

- Montage-/Demontageanleitung beachten
- PS = Betriebsdruck unter Berücksichtigung anwendungsbezogener Belastungen
Prüfdruck = PS x 1.5 (z.Bsp. Industrie, Wasserversorgung etc.)
- Die Druckwerte gelten für radial steife C-Stahl Röhre unter statischer Belastung
- Minimale Wandstärken für Edelstahl- und CuNiFe-Röhre, siehe Technisches Manual 2012/01
- Bandeinsätze notwendig für spezielle Anwendungen

STRAUB-METAL-GRIP-FIRE-FENCE Ø 244.5 - 457.2 mm

Bauteile / Werkstoffe	W1	W2	W4	W5
Gehäuse	1.0570, feuerverzinkt			
Schrauben	1.7220			
Bolzen	1.0737, verzinkt			
Verankerungsringe	1.4310			
Bandeinlage (Option)	1.4435 / PVDF			
Dichtmanschette EPDM	Temp.: -30°C bis +100°C Medien: alle Wasserqualitäten, Abwässer, Luft, Feststoffe und Chemieprodukte			
Dichtmanschette NBR	Temp.: -20°C bis +80°C Medien: Wasser, Gase, Öle, Brenn- und Treibstoffe sowie andere Kohlenwasserstoffe			



AD [mm]	Spannbereich [mm]	PS [bar]	B [mm]	C [mm]	DV [mm]	KV [mm]	R ohne Bandeinkl. [mm]	R mit Bandeinkl. [mm]	Anzugsmoment [Nm]	SW [mm]	Gewinde M...
244.5	242.0 - 247.0	27.0	164	67	300	350	5-15	5-35	180	17	20
267.0	264.5 - 269.5	24.0	164	67	322	370	5-15	5-35	180	17	20
273.0	270.5 - 275.5	21.0	164	67	328	375	5-15	5-35	180	17	20
323.9	320.5 - 327.0	18.0	164	67	379	425	5-15	5-35	230	17	20
355.6	352.0 - 359.0	17.0	164	67	411	455	5-15	5-35	230	17	20
406.4	402.5 - 410.5	14.0	164	67	461	505	5-15	5-35	230	17	20
457.2	452.5 - 462.0	8.0	164	67	512	555	5-15	5-35	250	17	20

Hinweise:

- Montage-/Demontageanleitung beachten
- PS = Betriebsdruck unter Berücksichtigung anwendungsbezogener Belastungen
Prüfdruck = PS x 1.5 (z.Bsp. Industrie, Wasserversorgung etc.)
- Die Druckwerte gelten für radial steife C-Stahl Rohre unter statischer Belastung
- Minimale Wandstärken für Edelstahl- und CuNiFe-Rohre, siehe Technisches Manual 2012/01
- Bandeinlagen notwendig für spezielle Anwendungen