



## STRAUB-FLEX

### DIE FLEXIBLE – VERBINDUNG UND KOMPENSATOR IN EINEM



Nicht zugfeste Rohrverbindungen für alle Rohrwerkstoffe. Durch die Verbindung von Rohren und die gleichzeitige Kompensation der Längenänderung entsteht ein bedeutender Mehrwert. Die Kupplung ist durch eine Dichtmanschette vom Rohr getrennt. Vibrationen, Schall und Schwingungen werden optimal absorbiert. Unterschiedlichste STRAUB-FLEX Anwendungen im Schiffbau und der Off-Shore Industrie ermöglichen preiswerte Alternativen.



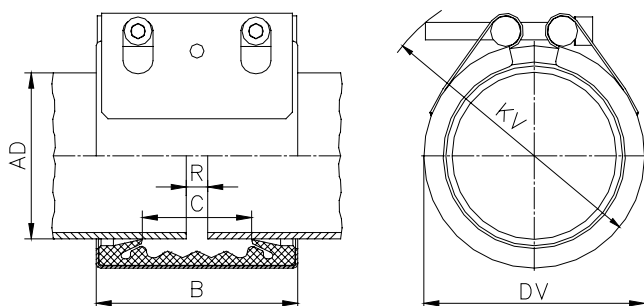
- Für alle Rohrsysteme
- Nach gültigen Normen und IACS-Regeln für den Schiffbau geprüft und zugelassen
- Besonders geeignet als Kompensator für axiale Längenänderungen
- Beste Dämpfungseigenschaften
- Verbindet alle Rohrwerkstoffe
- Auch geeignet für Unterwasser-Anwendungen
- Progressiver Dichteffekt

Geprüfter Nenndruck: 16 bar  
Durchmesser: bis 609.6 mm  
Temperaturbereich: -20° C bis 100° C  
Bestellbeispiel: STRAUB-FLEX 1L, 76.1, EPDM, W5

## STRAUB-FLEX 1L Ø 48.3 - 168.3 mm

Bauteile / Werkstoffe	W1	W2	W4	W5
Gehäuse		1.4404 / 1.4301		1.4571 / 1.4404
Schrauben		1.7220		A4 - 80
Bolzen		1.0737, verzinkt		1.4404 / 1.4435
Bandeinlage (Option)		1.4435 / PVDF		1.4435 / PVDF

<b>Dichtmanschette EPDM</b>	Temp.: -20°C bis +100°C			
	Medien: alle Wasserqualitäten, Abwässer, Luft, Feststoffe und Chemieprodukte			
<b>Dichtmanschette NBR</b>	Temp.: -20°C bis +80°C			
	Medien: Wasser, Gase, Öle, Brenn- und Treibstoffe sowie andere Kohlenwasserstoffe			
<b>Dichtmanschette VITON A (FKM, FPM)<sup>3</sup></b>	Temp.: -20°C bis +180°C			
	Medien: Ozon, Sauerstoff, Säuren, Gase, Öle und Treibstoffe (nur mit Bandeinlage)			



AD [mm]	Spannbereich [mm]	PS [bar]	B [mm]	C [mm]	DV [mm]	KV [mm]	R ohne Bandeinkl. [mm]	R mit Bandeinkl. [mm]	Anzugs-moment [Nm]	SW [mm]	Gewinde M...
48.3 <sup>3</sup>	47.0 - 49.5	25.0	75	35	70	85	5	15	7.5	6	8
54.0 <sup>3</sup>	52.5 - 55.5	25.0	75	35	76	90	5	15	7.5	6	8
57.0 <sup>3</sup>	55.5 - 58.5	25.0	75	35	79	95	5	15	7.5	6	8
60.3	59.0 - 61.5	25.0	75	35	82	95	5	15	7.5	6	8
73.0	71.5 - 74.5	25.0	94	51	95	117	5	25	7.5	6	8
76.1	74.5 - 77.5	25.0	94	51	98	122	5	25	7.5	6	8
84.0	82.5 - 85.5	24.0	94	51	106	127	5	25	7.5	6	8
88.9	87.5 - 90.5	24.0	94	51	111	132	5	25	7.5	6	8
100.6	99.0 - 102.5	23.0	94	51	123	147	5	25	7.5	6	8
101.6	100.0 - 103.5	23.0	94	51	124	147	5	25	7.5	6	8
104.0	102.5 - 105.5	22.0	94	51	126	147	5	25	7.5	6	8
104.8	103.0 - 106.5	22.0	94	51	127	147	5	25	7.5	6	8
108.0	106.5 - 109.5	22.0	94	51	130	152	5	25	7.5	6	8
114.3	112.5 - 116.0	21.0	94	51	136	157	5	25	7.5	6	8
127.0	125.0 - 129.0	19.0	107	62	149	165	5	35	10	8	10
129.0	127.0 - 131.0	18.0	107	62	151	165	5	35	10	8	10
130.2	128.5 - 132.0	18.0	107	62	152	165	5	35	10	8	10
133.0	131.0 - 135.0	16.0	107	62	155	170	5	35	10	8	10
139.7	138.0 - 141.5	16.0	107	62	162	175	5	35	10	8	10
141.3	139.5 - 143.0	16.0	107	62	163	180	5	35	10	8	10
154.0	152.0 - 156.0	16.0	107	62	176	190	5	35	10	8	10
159.0	157.0 - 161.0	16.0	107	62	181	195	5	35	10	8	10
168.3	166.0 - 170.5	16.0	107	62	190	205	5	35	10	8	10

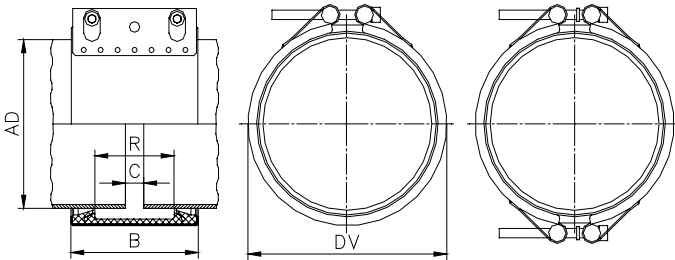
### Hinweise:

- Montage-/Demontageanleitung beachten
- PS = Betriebsdruck unter Berücksichtigung anwendungsbezogener Belastungen  
Prüfdruck = PS x 1.5 (z.Bsp. Industrie, Wasserversorgung etc.)  
Berstdruck = min. PS x 2
- Bandeinlagen notwendig für spezielle Anwendungen

<sup>3</sup> Viton nur als STRAUB-OPEN-FLEX lieferbar

# STRAUB-FLEX 2 Ø 172.0 - 2032.0 mm

Bauteile / Werkstoffe	W1	W2	W4	W5
Gehäuse	1.0570, feuerverzinkt	1.4571 / 1.4301 / 1.4404		1.4571 / 1.4404 / 1.4162 (LDX)
Schrauben	1.7220	1.7220		A4 - 80
Bolzen	1.0737, verzinkt	1.0737, verzinkt		1.4404 / 1.4435
Bandeinlage (Option)	1.4435 / HDPE	1.4435 / HDPE		1.4435 / HDPE
<b>Dichtmanschette EPDM</b>	Temp.: -20°C bis +100°C Medien: alle Wasserqualitäten, Abwässer, Luft, Feststoffe und Chemieprodukte			
<b>Dichtmanschette NBR</b>	Temp.: -20°C bis +80°C Medien: Wasser, Gase, Öle, Brenn- und Treibstoffe sowie andere Kohlenwasserstoffe			
<b>Dichtmanschette VITON A</b>	Temp.: -20°C bis +180°C Medien: Ozon, Sauerstoff, Säuren, Gase, Öle und Treibstoffe (nur mit Bandeinlage)			



DV = Aussendurchmesser der montierten Kupplung = AD+27 mm  
 B = Kupplungsbreite  
 C = Dichtlippenabstand = 91 mm  
 Rmax. = Rohrendenabstand mit Bandeinlage = 35 mm  
 Rohrendenabstand ohne Bandeinlage = 10 mm

FLEX 2L = 138 mm  
 FLEX 2LS = 139 mm  
 FLEX 2LU = 141 mm  
 FLEX 2LV = 141 mm  
 FLEX 2H = 142 mm  
 FLEX 2XS = 148 mm

Rohr AD [mm]	Spannbereich [mm]	Betriebsdruck PS [bar]						Anzugsmoment [Nm]						
		L	LS	LU	LV (LDX)	H	XS	L	LS	LU	LV (LDX)	H	XS	
172.0	170 - 172	13.0						10						
180.0	178 - 182	12.0	16.5	25.0				10	15	30				
200.0	198 - 202	11.0	15.0	25.0				10	15	30				
219.1	217 - 222	10.0	13.5	25.0				10	15	30				
250.0	248 - 253	9.0	12.0	24.0				10	15	30				
267.0	264 - 270	8.0	11.0	22.5				15	15	30				
273.0	270 - 276	8.0	11.0	22.0	25.0	25.0	25.0	15	15	30	40	30	110	
304.0	301 - 307	7.0	10.0	19.5	25.0	25.0	25.0	15	20	30	40	30	110	
323.9	321 - 327	7.0	9.5	18.5	25.0	25.0	25.0	15	20	30	40	30	110	
355.6	353 - 358	6.0	8.5	17.0	25.0	25.0	25.0	15	20	30	40	30	110	
406.4	404 - 409	5.5	7.5	15.0	25.0	22.0	25.0	20	20	30	50	40	120	
457.2	454 - 460	5.0	6.5	13.0	25.0	19.0	25.0	20	20	40	50	40	120	
508.0	505 - 511	4.5	6.0	12.0	24.0	17.0	25.0	20	25	40	60	40	120	
558.8	556 - 562	4.0	5.5	10.5	22.0	16.0	25.0	25	25	40	60	50	140	
609.6	606 - 613	3.5	5.0	10.0	20.0	14.0	25.0	25	25	40	60	50	140	
711.2	708 - 715		4.0	8.5	17.0	12.0	25.0		30	50	70	50	140	
762.0	758 - 766		4.0	8.0	16.0	12.0	23.5		30	50	70	60	160	
812.8	809 - 817		3.5	7.5	15.0	11.0	22.0		30	50	70	60	160	
914.4	910 - 918		3.5	6.5	13.0	10.0	20.0		35	60	80	60	160	
1016.0	1012 - 1020		3.0	6.0	11.0	9.0	18.0		35	60	80	70	160	
1117.6	1114 - 1122		2.5	5.5	10.0	8.0	16.0		40	60	80	70	180	
1219.2	1215 - 1224		2.5	5.0	9.0	7.0	15.0		40	60	90	70	180	
1320.8	1316 - 1325		2.5	4.5	8.5	7.0	15.0		40	60	90	70	180	
1422.4	1418 - 1427		2.0	4.0	8.0	6.0	14.0		40	60	90	70	180	
1524.0	1519 - 1529		2.0	4.0	8.0	6.0	14.0		40	60	90	80	200	
1600.0	1595 - 1605		2.0	4.0	7.5	6.0	13.0		40	60	90	80	200	
1625.6	1621 - 1631			3.0	7.0	6.0	13.0			80	100	85	200	
1727.2	1722 - 1732			3.0	6.5	5.5	12.0			80	100	90	200	
1828.8	1824 - 1834			2.5	6.0	5.0	11.0			90	110	95	220	
1930.4	1925 - 1935			2.0	6.0	4.5	10.0			100	120	100	220	
2032.0	2027 - 2037			2.0	5.5	4.0	10.0			100	120	110	240	

Stufenlos für alle Ø von 172.0 bis 2032.0 mm

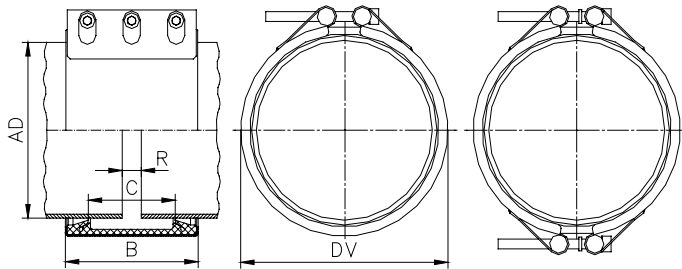
### Hinweise:

- Montage-/Demontageanleitung beachten
- In ein- oder zweiteiliger Ausführung lieferbar
- PS = Betriebsdruck unter Berücksichtigung anwendungsbezogener Belastungen  
 Prüfdruck = PS x 1.5 (z.Bsp. Industrie, Wasserversorgung etc.)  
 Berstdruck = min. PS x 2
- Bandeinsätze notwendig für spezielle Anwendungen

## STRAUB-FLEX 3 Ø 219.1 - 4064.0 mm

Bauteile / Werkstoffe	W1	W2	W4	W5
Gehäuse	1.0570, feuerverzinkt	1.4571 / 1.4301 / 1.4404		1.4571 / 1.4404 / 1.4162 (LDX)
Schrauben	1.7220	1.7220		A4 - 80
Bolzen	1.0737, verzinkt	1.0737, verzinkt		1.4404 / 1.4435
Bandeinlage (Option)	1.4435 / HDPE	1.4435 / HDPE		1.4435 / HDPE

<b>Dichtmanschette EPDM</b>	Temp.: -20°C bis +100°C Medien: alle Wasserqualitäten, Abwässer, Luft, Feststoffe und Chemieprodukte
<b>Dichtmanschette NBR</b>	Temp.: -20°C bis +80°C Medien: Wasser, Gase, Öle, Brenn- und Treibstoffe sowie andere Kohlenwasserstoffe
<b>Dichtmanschette VITON A (auf Anfrage)</b>	Temp.: -20°C bis +180°C Medien: Ozon, Sauerstoff, Säuren, Gase, Öle und Treibstoffe (nur mit Bandeinlage)



DV = Aussendurchmesser der montierten Kupplung = AD+38 mm  
 B = Kupplungsbreite  
 C = Dichtlippenabstand = 127 mm  
 Rmax. = Rohrendenabstand mit Bandeinlage = 60 mm  
 Rohrendenabstand ohne Bandeinlage = 15 mm

FLEX 3LS = 210 mm  
 FLEX 3LV = 211 mm  
 FLEX 3H = 212 mm  
 FLEX 3X = 218 mm

Rohr AD [mm]	Spannbereich [mm]	Betriebsdruck PS [bar]				Anzugsmoment [Nm]			
		LS	LV (LDX)	H	X	LS	LV (LDX)	H	X
219.1	216 - 222	18.0				40			
250.0	247 - 253	16.0				40			
267.0	264 - 270	15.0				40			
273.0	270 - 276	15.0				40			
304.0	301 - 307	13.0				40			
323.9	321 - 327	13.0	25.0	25.0		40	70	60	
355.6	352 - 358	12.0	25.0	25.0		40	70	60	
406.4	403 - 409	10.0	25.0	25.0		40	70	60	
457.2	454 - 460	9.0	25.0	24.0		40	70	60	
508.0	504 - 512	8.0	23.0	22.0		40	70	60	
558.8	555 - 562	7.0	21.0	20.0	25.0	40	70	60	90
609.6	606 - 613	6.5	19.0	17.0	25.0	40	70	60	90
711.2	707 - 715	5.5	16.0	15.0	25.0	40	70	60	90
762.0	758 - 766	5.0	15.0	14.0	25.0	40	70	60	90
812.8	809 - 817	5.0	14.5	13.0	25.0	50	70	60	110
914.4	910 - 918	4.5	12.5	11.5	23.0	50	80	80	110
1016.0	1012 - 1020	4.0	11.0	10.5	20.0	50	80	80	125
1117.6	1113 - 1122	3.5	10.0	9.5	18.0	50	80	80	125
1219.2	1215 - 1224	3.5	9.0	8.5	17.0	50	90	100	140
1320.8	1316 - 1325	3.0	9.0	8.0	16.0	50	90	100	140
1422.4	1418 - 1427	3.0	8.0	7.5	15.0	60	90	100	160
1524.0	1519 - 1529	2.5	8.0	7.0	14.0	60	90	100	160
1600.0	1595 - 1605	2.5	7.5	6.5	13.5	60	90	110	160
1625.6	1621 - 1631	2.5	7.0	6.5	13.0	60	100	120	180
1727.2	1722 - 1732	2.5	7.0	6.0	12.0	60	100	120	180
1828.8	1824 - 1834	2.0	6.0	5.5	11.0	60	110	120	200
1930.4	1925 - 1935	2.0	6.0	5.5	11.0	60	120	140	200
2032.0	2027 - 2037	2.0	5.5	5.0	10.0	60	120	140	220
2268.0	2263 - 2273		5.0	4.0	9.0		130	150	240
2540.0	2535 - 2545		4.0	3.5	8.0		140	170	260
2794.0	2789 - 2799		3.5	3.0	7.0		140	180	270
3048.0	3043 - 3053		3.0	3.0	6.5		150	200	290
3302.0	3296 - 3308		2.5 <sup>4</sup>	2.5 <sup>4</sup>	6.0		160	220	310
3556.0	3548 - 3562		2.0 <sup>4</sup>	2.5 <sup>4</sup>	5.5		180	230	330
3810.0	3804 - 3816		1.5 <sup>4</sup>	2.0 <sup>4</sup>	5.0		200	250	340
4064.0	4058 - 4070		1.0 <sup>4</sup>	2.0 <sup>4</sup>	5.0		210	270	350

Stufenlos für alle Ø von 219.1 bis 4064.0 mm

### Hinweise:

- Montage-/Demontageanleitung beachten
- In ein- oder zweiteiliger Ausführung lieferbar
- PS = Betriebsdruck unter Berücksichtigung anwendungsbezogener Belastungen  
 Prüfdruck = PS x 1.5 (z.Bsp. Industrie, Wasserversorgung etc.)  
 Berstdruck = min. PS x 2
- Bandeinsätze notwendig für spezielle Anwendungen

<sup>4</sup> Nur dreiteilig lieferbar