



Schnell, leicht, ökonomisch – STRAUB-ECO-GRIP®

NEU

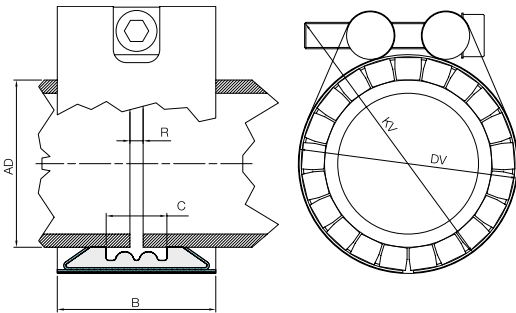


straub® 
the original

an OAliaxis company

Spezifikationen STRAUB-ECO-GRIP® Ø 26.9 – 168.3 mm

Bauteile	Werkstoffe
Gehäuse	1.4310
Schrauben	1.7220 ⁰
Bolzen	1.0737, verzinkt
Verankerungsring	1.4310
Bandeinlage (optional)	V4A
Dichtmanschette EPDM	Temp.: -10°C bis +40°C Medien: alle Wasserqualitäten, Abwässer, Luft, Feststoffe und Chemieprodukte



Rohr AD (mm)	Spannbereich (mm)	Betriebs- druck PN (bar)	Dimension				Rohrenden- abstand R _{max.}		Verschluss-Schrauben		
			B (mm)	C (mm)	verspannt DV (mm) KV (mm)		ohne Stahlbandeinlage (mm)	mit	Anzugs- moment (Nm)	SW (mm)	Gewinde M ...
26.9	26.4 – 27.4	6	45	18	41	70	5	10	10	6	8
30.0	29.5 – 30.5	6	45	18	45	75	5	10	10	6	8
33.7	33.2 – 34.2	6	45	18	48	75	5	10	10	6	8
38.0	37.5 – 38.5	6	45	18	52	90	5	10	10	6	8
42.4	41.9 – 42.9	6	45	18	56	95	5	10	12	6	8
44.5	44.0 – 45.0	6	45	18	59	95	5	10	12	6	8
48.3	47.8 – 48.8	6	45	18	62	100	5	10	12	6	8
57.0	56.4 – 57.6	6	60	26	71	105	5	10	15	6	8
60.3	59.7 – 60.9	6	60	26	76	110	5	10	15	6	8
76.1	75.3 – 76.9	6	60	26	92	142	5	10	18	6	8
88.9	88.0 – 89.8	6	60	26	108	157	5	10	18	6	8
104.0	103.0 – 105.0	6	60	26	120	172	5	10	22	6	8
108.0	106.9 – 109.1	6	60	26	124	172	5	10	22	6	8
114.3	113.2 – 115.4	6	60	26	130	177	5	10	22	6	8
133.0	131.7 – 134.3	6	62	26	149	200	5	10	30	8	10
139.7	138.3 – 141.1	6	62	26	156	210	5	10	30	8	10
159.0	157.4 – 160.6	6	62	26	177	225	5	10	35	8	10
168.3	166.6 – 170.0	6	62	26	185	230	5	10	35	8	10

Legende:

- ⁰ Festigkeitsklasse 12.9, Dacromet 500 (Zink-Chromat mit integriertem Schmiermittel).
- Prüfdruck = 1,5 x Nenndruck PN

Hinweise:

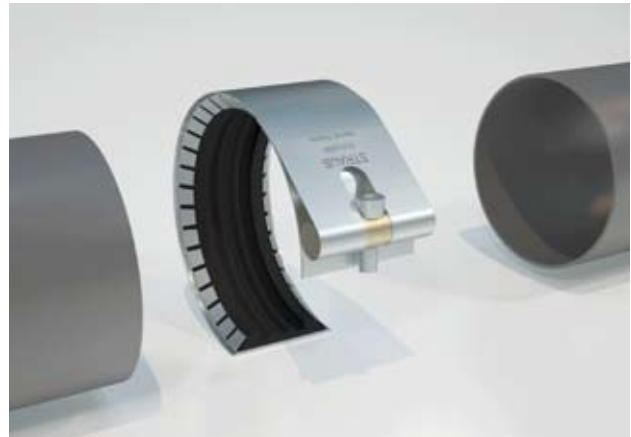
- Montage-/Demontageanleitung beachten.
- Bandeinlagen sind erforderlich bei grossen Rohrendenabständen, Gummi-Quellung, Vakuum/Unterdruck, äusserem Überdruck
- Die Druckwerte gelten für radial steife C-Stahl-Rohre unter statischer Belastung (Minimale Wandstärken beachten (analog STRAUB-GRIP-L))
- Gewicht der Kupplungen siehe sep. Verpackungsdaten

STRAUB-ECO-GRIP®

Die ökonomische – für Anwendungen im unteren Temperatur- und Druckbereich.

Die zugfesteste STRAUB-ECO-GRIP ist für den Einsatz auf metallischen Rohren im unteren Druckbereich bis 6 bar konzipiert. Durch ihre neuartige, patentierte Bauweise macht sie das Verbinden von glattendigen Rohren noch wirtschaftlicher. Die montagefertige Kupplung ist lös- und wieder verwendbar und durch ihre geringe Gehäusebreite noch platzsparender.

Mit STRAUB-ECO-GRIP ergänzen wir unsere Produktpalette mit einem wirtschaftlichen Produkt, welches Anforderungen an Rohrverbindungen im tiefen Beanspruchungsbereich abdeckt.



Einsatz z.B. im Modul einer Wasseraufbereitungsanlage

STRAUB-ECO-GRIP wird dort eingesetzt, wo die Belastungen auf dem Rohrsystem tief sind und es auch optisch stimmen muss. Zum Beispiel für Service- und Steuerleitungen im industriellen Bereich oder für Anwendungen im Anlagenbau und in der Prozesstechnik.

STRAUB-ECO-GRIP kann auch auf Kunststoff-Rohren (PVC, ABS, CPVC) eingesetzt werden.

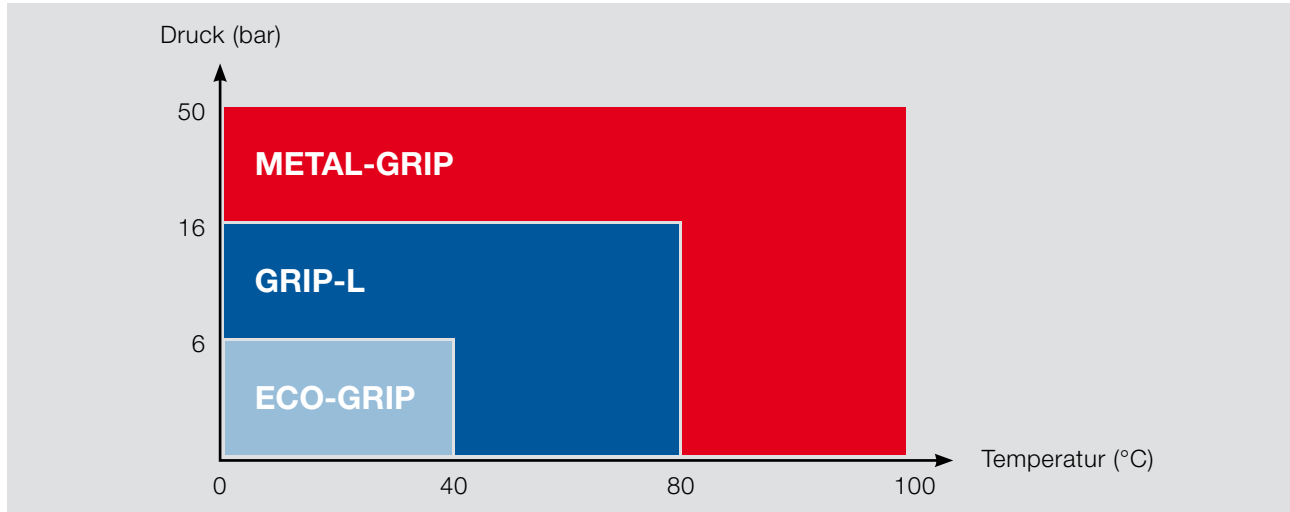
Einfacher und stilvoller lassen sich Rohre nicht verbinden!



Auch die STRAUB-ECO-GRIP® ist eine wahre STRAUB! Sie erfüllt uneingeschränkt die wichtigsten Ansprüche an eine Rohrverbindung: einfach, sicher, schnell.

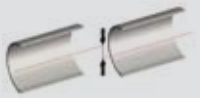
STRAUB-ECO-GRIP®

STRAUB-ECO-GRIP wird dort eingesetzt, wo Druck- und Temperaturbelastungen auf dem Rohr gering sind!



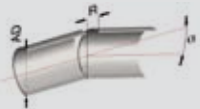
Hinweise

Achsversatz



26.9– 48.3 mm	1.0 mm
57.0– 114.3 mm	1.5 mm
133.0– 168.3 mm	2.0 mm

Auswinkelung



26.9– 48.3 mm	5°
57.0– 114.3 mm	3°
133.0– 168.3 mm	2°

Aussendurchmesserdifferenzen



26.9– 48.3 mm	1.0 mm
57.0– 114.3 mm	1.0 mm
133.0– 168.3 mm	1.5 mm

Zehn gute Gründe für STRAUB-ECO-GRIP®

1. STRAUB-ECO-GRIP ist eine zugfeste Verbindungsmöglichkeit im unteren Druck- und Temperaturbereich.
2. STRAUB-ECO-GRIP ist eine wirtschaftliche Verbindungslösung.
3. Die Montage erfolgt noch schneller dank Einschraubverschluss.
4. Dank geringer Gehäusebreite ist die STRAUB-ECO-GRIP noch leichter und Platz sparender.
5. Sie fügt sich optisch harmonisch in Ihre Haustechnik ein.
6. Die STRAUB-ECO-GRIP ist lös- und wieder verwendbar.
7. Sie verfügt über keine losen Bauteile.
8. Die Montage ist gewohnt einfach.
9. STRAUB-ECO-GRIP kann mit Standardwerkzeugen montiert werden (Drehmomentschlüssel).
10. STRAUB-ECO-GRIP ist ein Schweizer Qualitätsprodukt.

Technische Änderungen vorbehalten.